

Số: 235 /YCBG-BV

Hung Yên, ngày 20 tháng 08 năm 2025

THƯ MỜI CHÀO GIÁ

Kính gửi: Các đơn vị có năng lực về gia công, lắp đặt giá phơi quần áo tại các khoa, phòng có bệnh nhân điều trị nội trú của Bệnh viện Đa khoa Thái Bình.

Bệnh viện Đa khoa Thái Bình có nhu cầu tiếp nhận báo giá để tham khảo, xây dựng giá gói thầu, làm cơ sở tổ chức lựa chọn nhà thầu gia công, lắp đặt giá phơi quần áo tại các khoa, phòng có bệnh nhân điều trị nội trú của Bệnh viện Đa khoa Thái Bình, nội dung cụ thể như sau:

I. Thông tin chung

1. Đơn vị yêu cầu báo giá: Bệnh viện Đa khoa Thái Bình.

Địa chỉ: Số 530 Đường Lý Bôn, Phường Trần Hưng Đạo, Tỉnh Hưng Yên.

2. Cách thức tiếp nhận báo giá:

- Bản ký đóng dấu: Gửi về Đ/c Hoàng Đức Trọng – điện thoại liên hệ: 0985.719.332 - phòng Quản trị hoặc Đ/c Phan Minh Ánh – điện thoại liên hệ: 0336.846.632 - phòng Tài chính kế toán - Bệnh viện Đa khoa Thái Bình (địa chỉ: Số 530 Đường Lý Bôn, Phường Trần Hưng Đạo, Tỉnh Hưng Yên)

- File báo giá (file pdf, file word, file excel) gửi vào email:

quanlydauthau.bvdkinhthaibinh@gmail.com

3. Thời hạn tiếp nhận báo giá: Trước 16 giờ 00 phút ngày 27/08/2025.

II. Nội dung yêu cầu

1. Danh mục hàng hóa mua sắm (Chi tiết tại Phụ lục 01 đính kèm);

2. Tài liệu về thông số kỹ thuật;

3. Báo giá đã bao gồm thuế VAT, phí, lệ phí (nếu có) và các chi phí thi công lắp đặt tại Bệnh viện.

4. Thời gian hiệu lực báo giá (ghi cụ thể số ngày nhưng không nhỏ hơn 90 ngày). Đóng dấu giáp lai nếu có nhiều hơn 01 tờ.

5. Các hãng sản xuất, nhà cung cấp gửi báo giá theo mẫu tại phụ lục 02 đính kèm.

Bệnh viện Đa khoa Thái Bình mời đại diện các đơn vị có năng lực về gia công, lắp đặt giá phơi quần áo tại các khoa, phòng có bệnh nhân điều trị nội trú của Bệnh viện Đa khoa Thái Bình tham gia báo giá trong thời gian và địa điểm nêu trên. /.

Nơi nhận:

- Như trên;

- Lưu: VT, TCKT,QT.



KT. GIÁM ĐỐC
PHÓ GIÁM ĐỐC
TS. B.SCKII. Lại Đức Trì

Phụ lục: 01

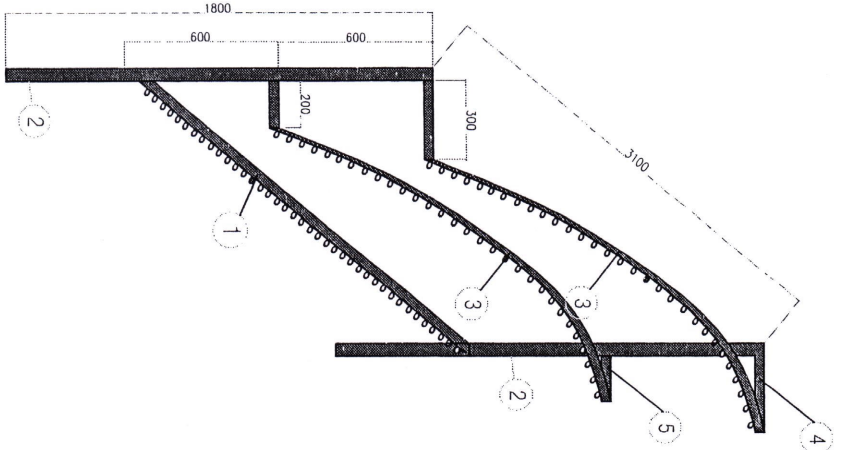


DANH MỤC HÀNG HÓA MỜI CHÀO GIÁ

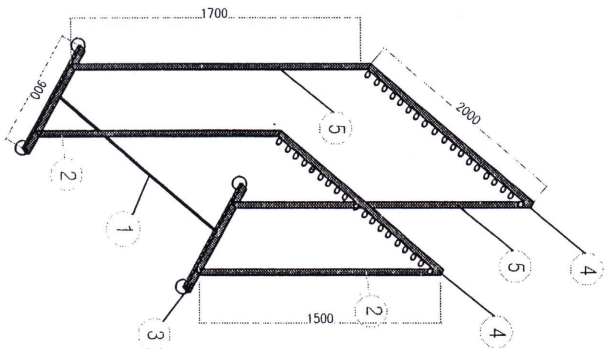
(Kèm theo Thư mời chào giá số 235 /YCBG-BV ngày 20 tháng 08 năm 2025)

TT	Tên hàng hóa	Thông số kỹ thuật	Mô tả chi tiết	Đơn vị tính	Số lượng	
1	Giá phơi loại 1	- Kích thước: Chiều dài 3,1m, chiều cao 1,8m, chiều rộng 0,3m. * Khối lượng Inox 304 sử dụng: - 7,7m hộp 304 (20x40x1,2)mm, chiều dài 6m/cây, tương đương khoảng 8,432 kg. - 6,8m Ống Inox đường kính 27,2mm, dày 1.5mm, chiều dài 6m/cây, tương đương khoảng 6,46 kg. Tổng trọng lượng 01 giá phơi tương đương: 14,892 kg (±5%).	- Kiểu dáng: (Tham khảo hình ảnh tại bản vẽ đính kèm); + 02 thanh trụ đứng song song, bắt vít cố định vào tường; + 02 trụ đứng nối với nhau bằng 02 thanh phơi hình vòng cung và 01 thanh phơi thẳng, hàn cố định; + Trên các thanh phơi có móc treo tròn chống trượt.	cái	8	
2	Giá phơi loại 2	- Kích thước: Chiều dài 2m, chiều cao 1,7m, chiều rộng 0,9m * Khối lượng Inox 304 sử dụng: - 10,2m hộp 304 (20x40x1,2)mm, chiều dài 6m/cây, tương đương khoảng 11,169 kg. - 4m Ống Inox đường kính 27,2mm, dày 1,5mm, chiều dài 6m/cây, tương đương khoảng 3,8 kg. Tổng trọng lượng 01 giá phơi tương đương: 14,969 kg (±5%).	- Kiểu dáng: (Tham khảo hình ảnh tại bản vẽ đính kèm); + Có 04 thanh trụ đứng song song hàn cố định vào chân đế; + 02 thanh trụ cao 1,7m và 02 thanh cao 1,5m hàn đối xứng, 2 trụ đứng nối với nhau bằng 02 thanh phơi thẳng; + Chân đế gia cường bằng 01 thanh giằng ngang hàn cố định, có 4 bánh xe để có thể di chuyển; + Trên các thanh phơi có móc treo tròn chống trượt.	cái	4	
3	Giá phơi loại 3	- Kích thước: Chiều dài 2m, chiều cao 0,9m, chiều rộng 0,85m. * Khối lượng Inox 304 sử dụng: - 16,45m hộp 304 (20x40x1,2)mm, chiều dài 6m/cây, tương đương khoảng 18,013 kg. Tổng trọng lượng 01 giá phơi tương đương: 18,013 kg (±5%).	- Kiểu dáng: (Tham khảo hình ảnh tại bản vẽ đính kèm); + Dạng hình chữ L, bắt vít 1 cạnh vào tường; + Mặt phơi gồm 05 thanh ngang chia đều thành các ô treo móc; + Có 02 thanh giằng chéo hàn cố định gia cố hai bên khung.	cái	10	
4	Giá phơi loại 4	- Kích thước: Chiều dài 6m, đường kính 27,2mm . * Khối lượng Inox 304 sử dụng: - 7m Ống Inox đường kính 27,2mm, dày 1,5mm, chiều dài 6m/cây, tương đương khoảng 6,65 kg. Tổng trọng lượng 01 giá phơi tương đương: 6,65 kg (±5%).	- Kiểu dáng: (Tham khảo hình ảnh tại bản vẽ đính kèm); + Dạng thanh treo ngang, hai đầu được cố định bằng 2 thanh vuông góc gắn với xà gỗ của mái tôn.	cái	4	
Tổng cộng						26
(Thông số chiều dài, chiều rộng, chiều cao, đường kính, độ dày Inox mô tả chi tiết theo bản vẽ kèm theo).						

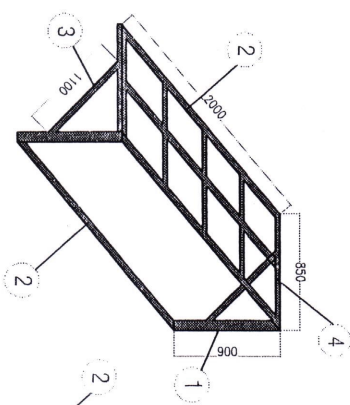




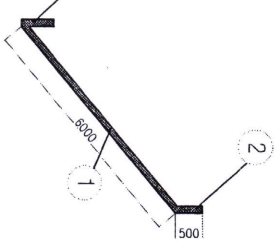
GIÁ PHOI LOẠI 1



GIÁ PHOI LOẠI 2

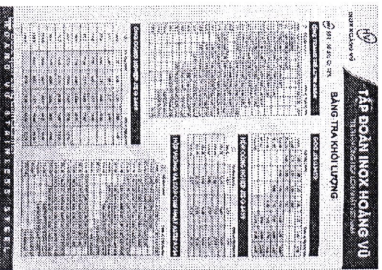


GIÁ PHOI LOẠI 3



GIÁ PHOI LOẠI 4

GIÁ PHOI LOẠI 1 (10: 1M X 8 CẢ)										GIÁ PHOI LOẠI 2 (2m cầi x 4 cầi)										GIÁ PHOI LOẠI 3										GIÁ PHOI LOẠI 4									
TT	KH	M&M	Tên vật liệu	Đơn vị tính	Số lượng	Kg/m	Kg	STT	KH	M&M	Tên vật liệu	Đơn vị tính	Số lượng	Kg/m	Kg	TT	KH	M&M	Tên vật liệu	Đơn vị tính	Số lượng	Kg/m	Kg	STT	KH	M&M	Tên vật liệu	Đơn vị tính	Số lượng	Kg/m	Kg								
1	1	1	HỢP INOX S&M 20x0x1,2	3,1	1	1,095	3,385	1	1	1	HỢP INOX S&M 20x0x1,2	2	1	1,095	2,19	1	1	1	HỢP INOX S&M 20x0x1,2	2	2	1,095	2,19	1	1	1	HỢP INOX S&M 27,2x1,5	0,5	1	0,95	0,475								
2	2	2	HỢP INOX S&M 20x0x1,2	1,8	2	1,095	3,442	2	2	2	HỢP INOX S&M 20x0x1,2	1,5	2	1,095	3,282	2	2	2	HỢP INOX S&M 20x0x1,2	2	4	1,095	8,78	2	2	2	HỢP INOX S&M 27,2x1,5	0,5	2	0,95	0,95								
3	3	3	HỢP INOX S&M 27,2x1,5	0,3	2	0,95	0,48	3	3	3	HỢP INOX S&M 20x0x1,2	0,9	2	1,095	1,971	3	3	3	HỢP INOX S&M 20x0x1,2	1,1	2	1,095	2,409	3	3	3	HỢP INOX S&M 27,2x1,5	0,5	2	0,95	0,95								
4	4	4	HỢP INOX S&M 20x0x1,2	0,2	2	1,095	0,437	4	4	4	HỢP INOX S&M 27,2x1,5	2	2	0,95	3,8	4	4	4	HỢP INOX S&M 20x0x1,2	0,85	5	1,095	4,664	4	4	4	HỢP INOX S&M 27,2x1,5	0,5	1	0,95	0,475								
5	5	5	HỢP INOX S&M 20x0x1,2	0,2	2	1,095	0,438	5	5	5	HỢP INOX S&M 20x0x1,2	1,7	2	1,095	3,729	5	5	5	HỢP INOX S&M 20x0x1,2	0,85	5	1,095	4,664	4	4	4	HỢP INOX S&M 27,2x1,5	0,5	1	0,95	0,475								
TỔNG										TỔNG										TỔNG										TỔNG									
14,492										14,499										14,499										6,85									



CHỦ ĐẦU TƯ
BỆNH VIỆN ĐA KHOA
THÀI BÌNH

ĐƠN VỊ THIẾT KẾ
Phòng Quản Trị - BVĐK TB

CÔNG TRÌNH:
GIÁ PHOI QUẦN ÁO
TOÀN BỆNH VIỆN ĐA
KHOA THÀI BÌNH

HÀNG MỤC

TÊN BÀN VẼ
GIÁ PHOI
QUẦN ÁO INOX
304

TỶ LỆ
1/25

NGÀY

Phụ lục 02: Mẫu Báo giá mua sắm hàng hóa, mua sắm linh kiện, vật tư thay thế
(Kèm theo thư mời chào giá số 235/YCBG-BV ngày 20/8/2025)

Công ty:

Địa chỉ:

Tel: Mobile:

BÁO GIÁ⁽¹⁾

Kính gửi: Bệnh viện Đa khoa Thái Bình

Trên cơ sở yêu cầu báo giá của Bệnh viện Đa khoa Thái Bình, chúng tôi....[ghi tên Công ty] báo giá cho hàng hóa; linh kiện, vật tư thay thế như sau:

1. Báo giá cho hàng hóa; linh kiện, vật tư thay thế:

STT	Tên hàng hóa; linh kiện, vật tư thay thế	Thông số kỹ thuật	Đơn vị tính	Chủng loại/mã sản phẩm	Hãng sản xuất/Nước sản xuất	Số lượng	Đơn giá (có VAT)	Thành tiền (có VAT)	Ghi chú
1									
2									
3									
n									
Tổng cộng									

2. Giá trên đã bao gồm thuế, phí, lệ phí

3. Báo giá này có hiệu lực trong vòng: ngày [ghi cụ thể số ngày nhưng không nhỏ hơn 90 ngày], kể từ ngày ... tháng Năm....

4. Chúng tôi cam kết:



- Không đang trong quá trình thực hiện thủ tục giải thể hoặc bị thu hồi Giấy chứng nhận đăng ký doanh nghiệp hoặc Chứng nhận đăng ký hộ kinh doanh hoặc các tài liệu tương đương khác; không thuộc trường hợp mất khả năng thanh toán theo quy định của pháp luật về doanh nghiệp;
- Chịu trách nhiệm cung cấp thông tin về giá của hàng hóa, dịch vụ phù hợp với khả năng cung cấp của mình và bảo đảm việc cung cấp báo giá không vi phạm quy định của pháp luật về cạnh tranh, bán phá giá, không nâng khống giá;
- Những thông tin nêu trong báo giá là trung thực và chịu trách nhiệm trước pháp luật về những thông tin trên.

....., ngày tháng năm ...

Đại diện hợp pháp của nhà cung cấp ⁽²⁾

(Ký, họ tên, chức vụ, đóng dấu (nếu có))

Ghi chú:

(1) Nhà cung cấp điền đầy đủ các thông tin để báo giá theo Mẫu này.

(2) Người đại diện theo pháp luật hoặc người được người đại diện theo pháp luật ủy quyền phải ký tên, đóng dấu (nếu có). Trường hợp ủy quyền, phải gửi kèm theo giấy ủy quyền ký báo giá. Trường hợp liên danh tham gia báo giá, đại diện hợp pháp của tất cả các thành viên liên danh phải ký tên, đóng dấu (nếu có) vào báo giá

